

MADISON Gruppo doccetta con flessibile con rosette separate - Ottone spazzolato (Oro 23k)

MADISON

27 803 371



- Soffione Ø 64mm
- COMPACT RAIN, portata max. 9 l/min (a 3 bar)
- con sistema anticalcare
- uscita doccetta 1/2"
- Rosetta per raccordo curvo e asta a muro Ø 60mm
- Rosetta per supporto doccia Ø 60mm
- Flessibile doccetta in metallo 1250mm con protezione antitorsione integrata
- raccordo curvo 1/2"
- Questo prodotto può aiutare un edificio a soddisfare i requisiti dei Green Building Rating Systems, ad es. LEED®, BREEAM®, DGNB

Sistema di sicurezza antiriflusso.

	Ottone spazzolato (Oro 23k)	27 803 371-28
	Cromato	27 803 371-00
	Cromato	27 803 371-00 0010
	Platinato spazzolato	27 803 371-06 0010
	Platinato spazzolato	27 803 371-06
	Platinato	27 803 371-08
	Platinato	27 803 371-08 0010
	Ottone (Oro 23k)	27 803 371-09
	Ottone (Oro 23k)	27 803 371-09 0010
	Ottone spazzolato (Oro 23k)	27 803 371-28 0010
	Dark Platinum spazzolato	27 803 371-99
	Dark Platinum spazzolato	27 803 371-99 0010

Prodotti complementari



- raccordo angolare ad incasso - 35 085 970 90**
- Profondità d'incasso max. 163 mm
 - profondità d'incasso min. 90 mm

27 803 371
mm [inches]

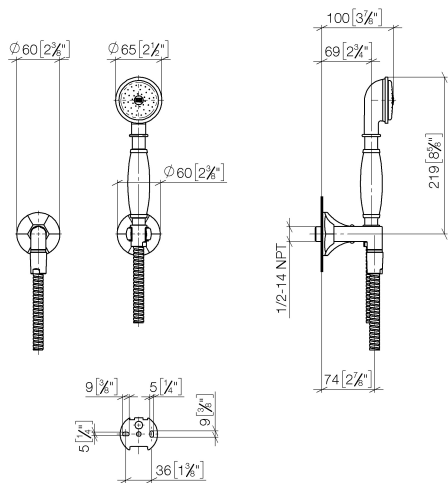
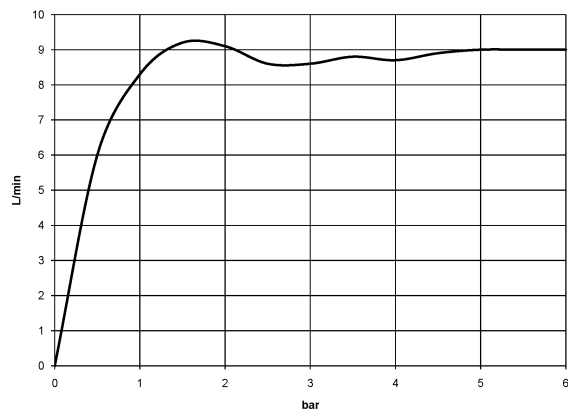


Diagramma di portata



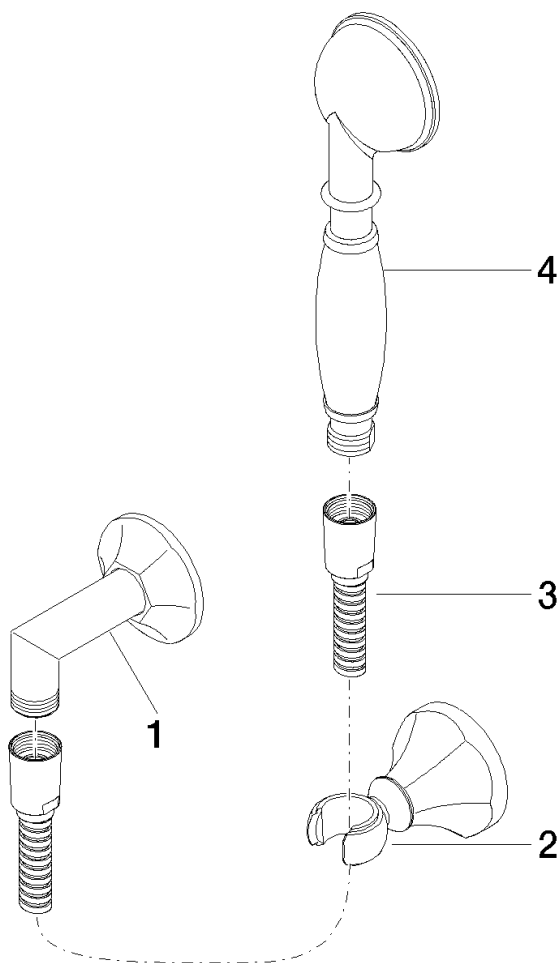
Certificati

LGA_29025.

WRAS_1809019.

LGA_8492.

27 803 371



Elenco delle parti di ricambio

N.	Codice articolo	Denominazione	Quantità necessaria	Tempo di produzione
1	28 450 370-28 0010	attacco	1	-
Il pezzo di ricambio non può più essere ordinato, si prega di ordinare l'articolo sostitutivo				
2	28 050 371-28	sostegno	1	-
Il pezzo di ricambio non può più essere ordinato, si prega di ordinare l'articolo sostitutivo				
3	28 104 970-28	Flessibile metallico per doccetta 1/2" x 1/2" x 1250 mm - Ottone spazzolato (Oro 23k)	1	10
4	28 002 970-28	MADISON Doccetta in metallo con manico in porcellana - Ottone spazzolato (Oro 23k)	1	20